

MAANO ПОКРЫТИЕ

в цвете GB - графит



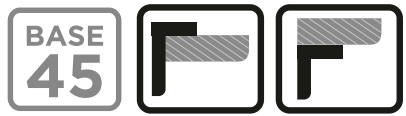
 OMOIKIRI

MATTE

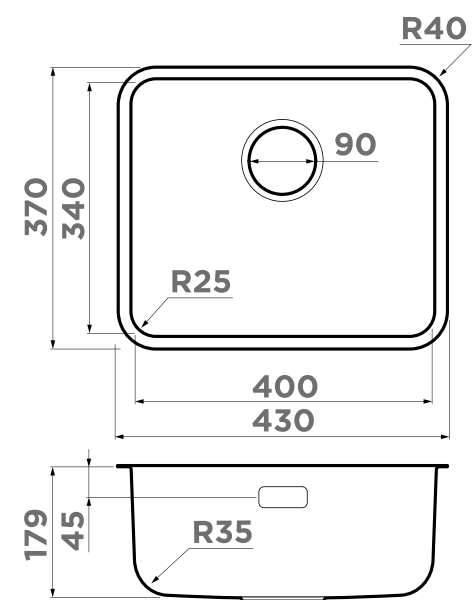


NANO-покрытие придаёт мойке безупречный матовый вид, обеспечивает дополнительную защиту от микроцарапин, отпечатков пальцев и является экологически чистым и гипоаллергенным материалом.

■ OMI ULTRA MINI



ТОЛЩИНА МАТЕРИАЛА: 0,8



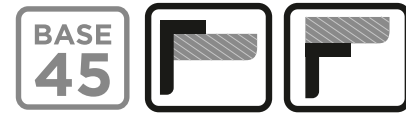
OMI 43-U/I ULTRA MINI

GB **NANO**
ПОКРЫТИЕ

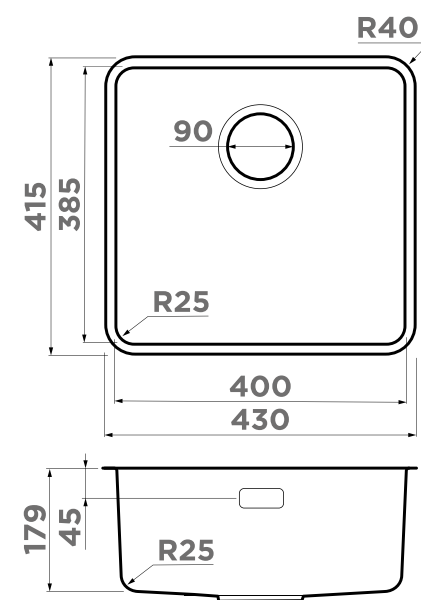


OMI 53 U/I ULTRA MINI

■ OMI ULTRA



ТОЛЩИНА МАТЕРИАЛА: 0,8



OMI 43-U/I ULTRA

GB **NANO**
ПОКРЫТИЕ



OMI 37 U/I ULTRA



OMI 53 U/I ULTRA



■ ПРЕИМУЩЕСТВА

ПРЕМИАЛЬНЫЙ ВНЕШНИЙ ВИД

Безупречный матовый блеск мойки остаётся неизменным благодаря гидрофобным свойствам NANO-покрытия

СОХРАНЕНИЕ ЛУЧШЕГО

Новые мойки с уникальным Nano-покрытием. Сохранили узнаваемый внешний вид и высококачественную хромоникелевую нержавеющую сталь с покрытием PVD в своём составе, что обеспечивает всё ту же максимальную защиту от коррозии и даже больше.

PVD без NANO-покрытия

СОХРАНЕНИЕ
ЛУЧШЕГО

PVD с NANO-покрытием

ПРЕМИАЛЬНЫЙ
ВНЕШНИЙ ВИД

■ ПРЕИМУЩЕСТВА

НОВЫЙ УРОВЕНЬ СТОЙКОСТИ

Сочетание PVD покрытия и нанесенного на него NANO-покрытия обеспечивает исключительную прочность. Покрытие не содержит микротрещин, т.к. NANO-частицы заполняют малейшие шероховатости на поверхности, создавая наибольшую равномерность распределения защитной плёнки.

ЛЕГКИЙ УХОД

Благодаря NANO-покрытию мойки устойчивы к загрязнениям и жирам. И это значительно сокращает время на уход за мойкой. Загрязнения легко смываются обычной водой и стираются влажной тряпкой.

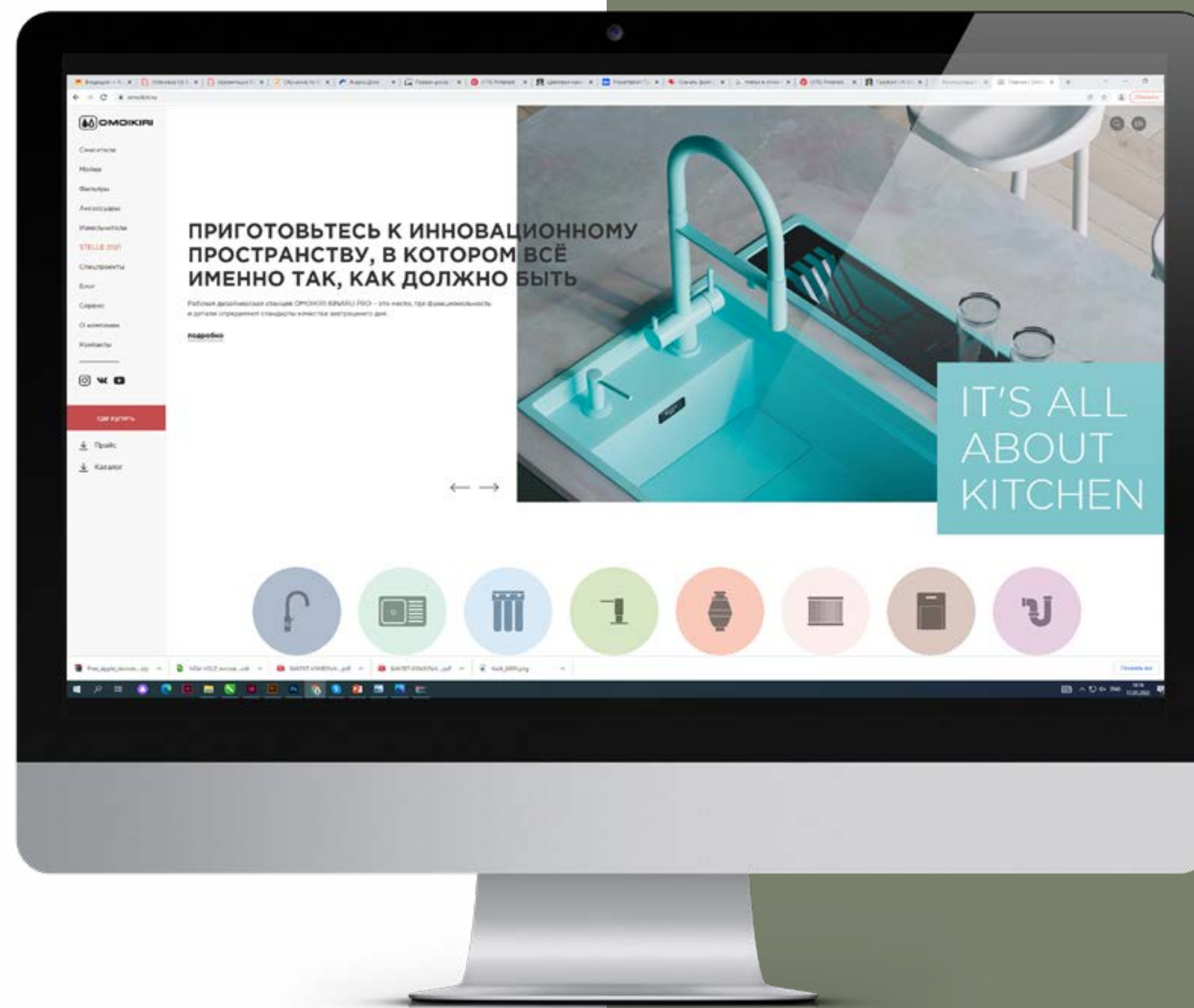
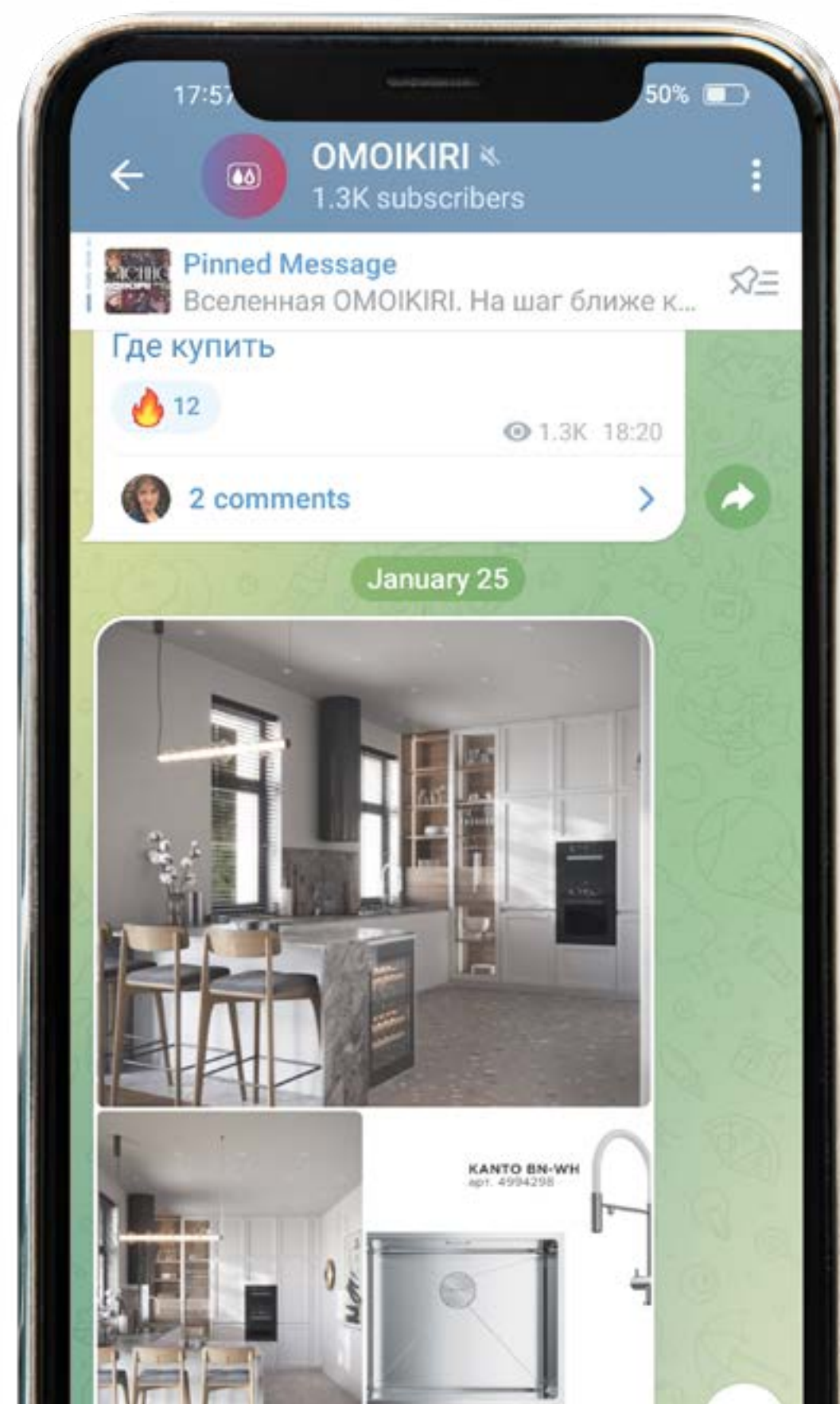
НОВЫЙ УРОВЕНЬ
СТОЙКОСТИ

ЛЕГКИЙ
УХОД



СМОТРЕТЬ ВИДЕО

■ СПАСИБО ЗА ВНИМАНИЕ!



Всю информацию о продукте ОМОИКИРИ вы можете найти на нашем сайте. А также заходите на наш TELEGRAM канал и в группу VK.



vk.com/omoikiri



t.me/omoikiri_russia



omoikiri.ru