



SEAMAN[®]

РУКОВОДСТВО ПО ЭКСПЛУАТАЦИИ И МОНТАЖУ МОЙКИ



seaman.com.ru

УВАЖАЕМЫЙ ПОКУПАТЕЛЬ!

Благодарим Вас за выбор кухонной мойки SEAMAN!

В кухонных мойках SEAMAN объединены инновационные технологии, современная эстетика, функциональность, высокая надежность и простота в обращении.

Кухонные мойки SEAMAN изготавливаются из экологически чистых и качественных материалов под строгим контролем на разных этапах производства.

Продукция изготовлена из нержавеющей стали марки AISI-304.

Нержавеющая сталь самый безопасный материал в использовании, особенно в домашних условиях. На ее поверхности не накапливаются и не размножаются бактерии.

Нержавеющая сталь не производит никаких выделений в окружающую среду, химически нейтральна, не впитывает запахи и не насыщается другими цветами, экологична и не токсична.

Легко очищается без применения хлорсодержащих, дезинфицирующих и разъедающих чистящих средств, пагубно влияющих не только на организм человека, но и на окружающую среду.

Кухонные мойки SEAMAN устойчивы к образованию ржавчины. Высокая сопротивляемость коррозии обеспечивается наличием в составе никеля, который придает мойкам нержавеющие качества.

Кухонные мойки SEAMAN устойчивы как к высоким, так и низким температурам, они не теряют своих эстетических качеств при использовании высокотемпературных режимов.

Кухонные мойки SEAMAN с PVD-покрытием не только эстетичны, но и абсолютно безопасны для здоровья. Обладают повышенной устойчивостью к появлению царапин, не гигроскопичны, легки в уходе. PVD-покрытие чрезвычайно плотно и равномерно прилегает к основе, не содержит микротрещин, является защитным слоем, устойчивым к истиранию и появлению царапин.



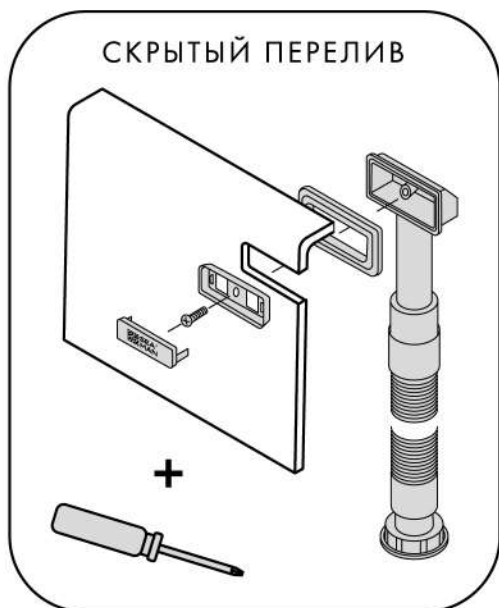
**И мы готовы это подтвердить:
СРОК СЛУЖБЫ – 30 ЛЕТ!!!**

КОМПЛЕКТАЦИЯ

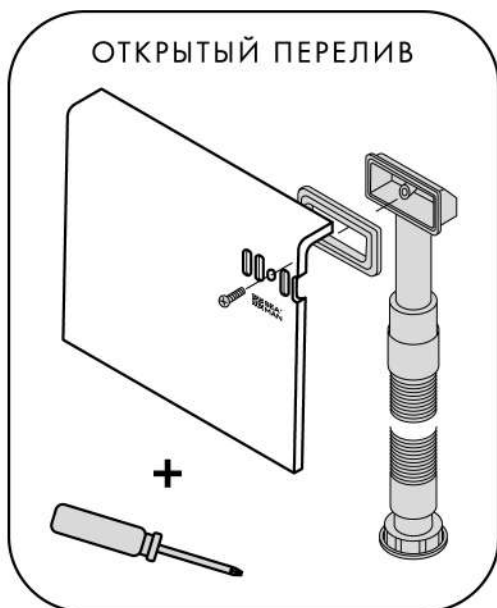
Набор состоит: кухонная мойка, сифон с переливом, сливная арматура, донный клапан, набор креплений, руководство по эксплуатации и монтажу, гарантийный талон.

СХЕМА ПЕРЕЛИВА

СКРЫТЫЙ ПЕРЕЛИВ



ОТКРЫТЫЙ ПЕРЕЛИВ



КРУГЛЫЙ ПЕРЕЛИВ

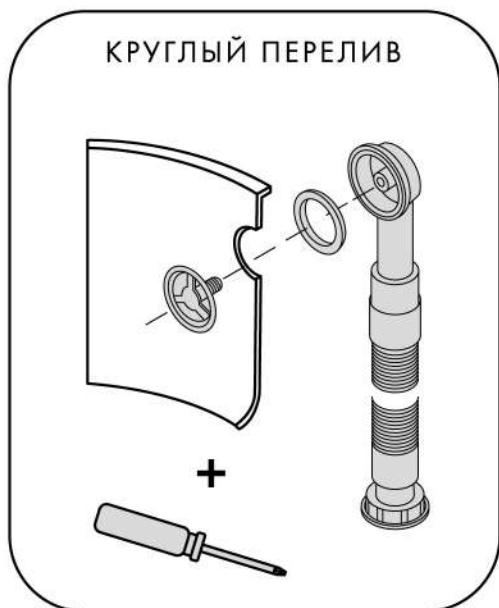
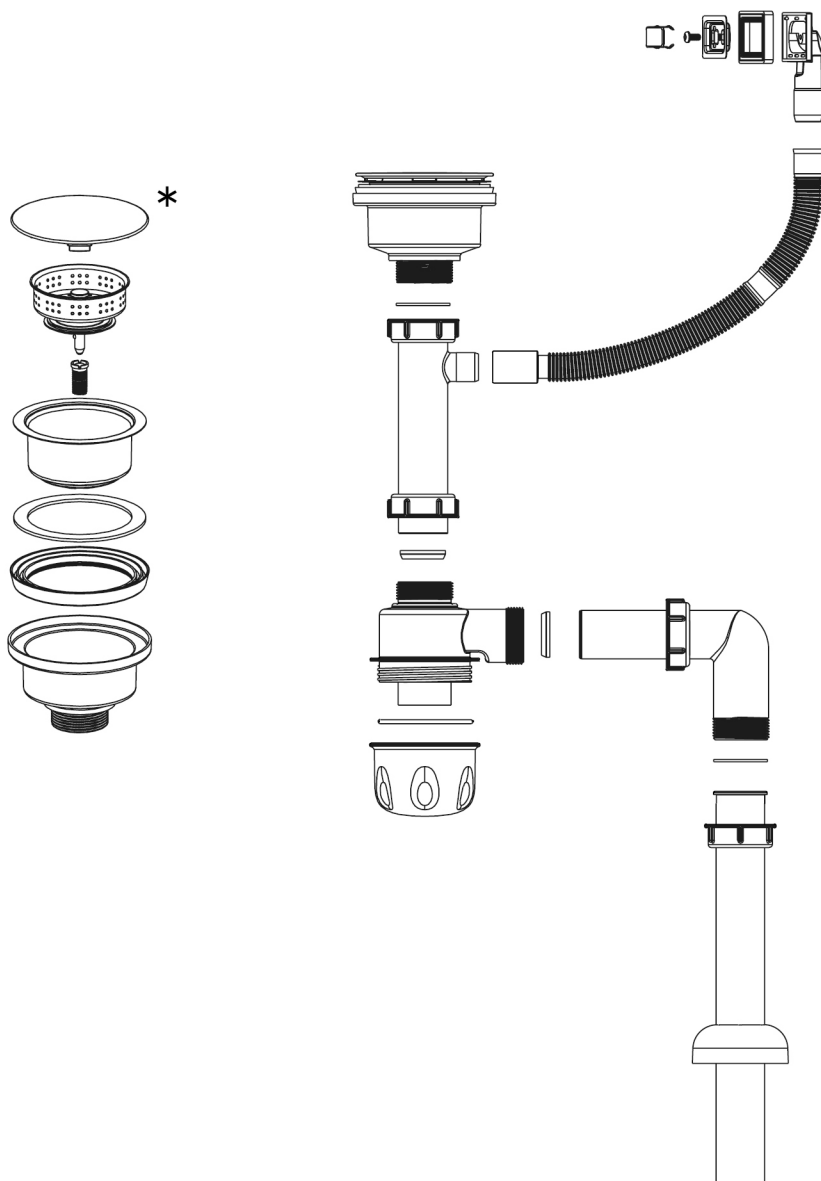
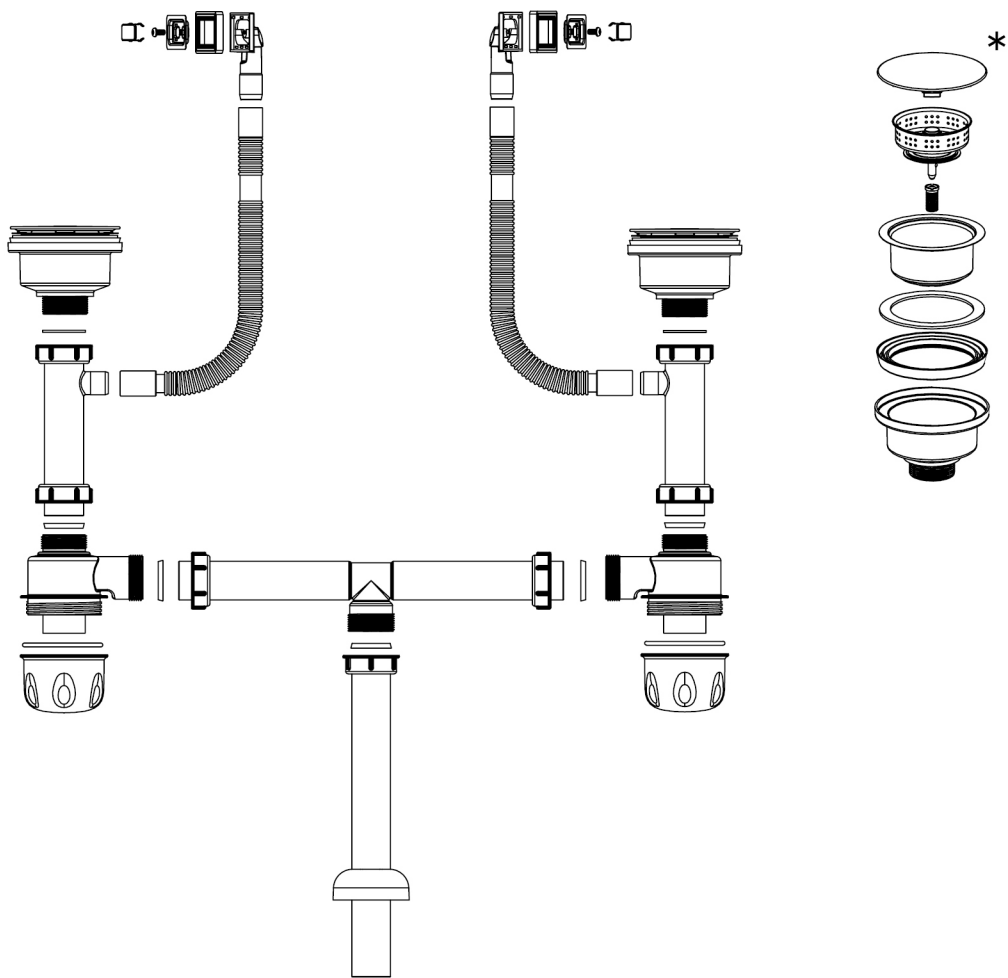


СХЕМА СИФОНА И ДОННОГО КЛАПАНА



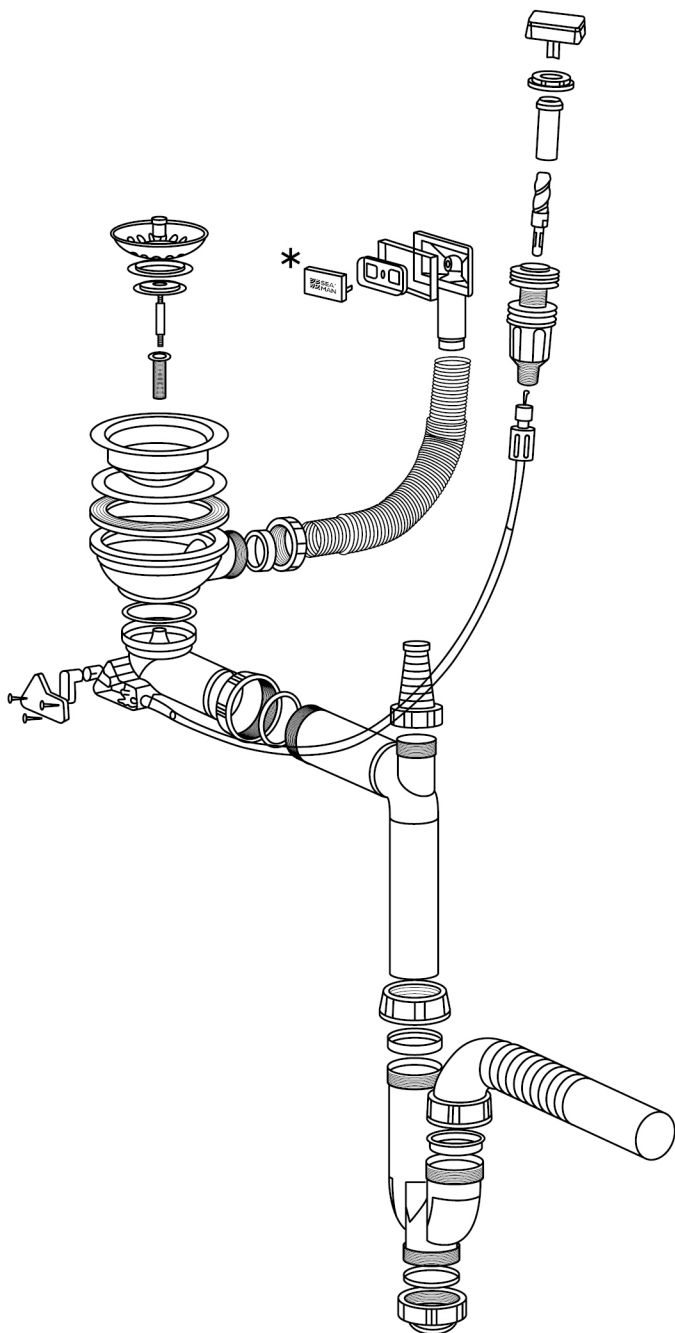
*декоративная деталь для донного клапана (представлена не во всех моделях)

СХЕМА ДВОЙНОГО СИФОНА И ДОННОГО КЛАПАНА



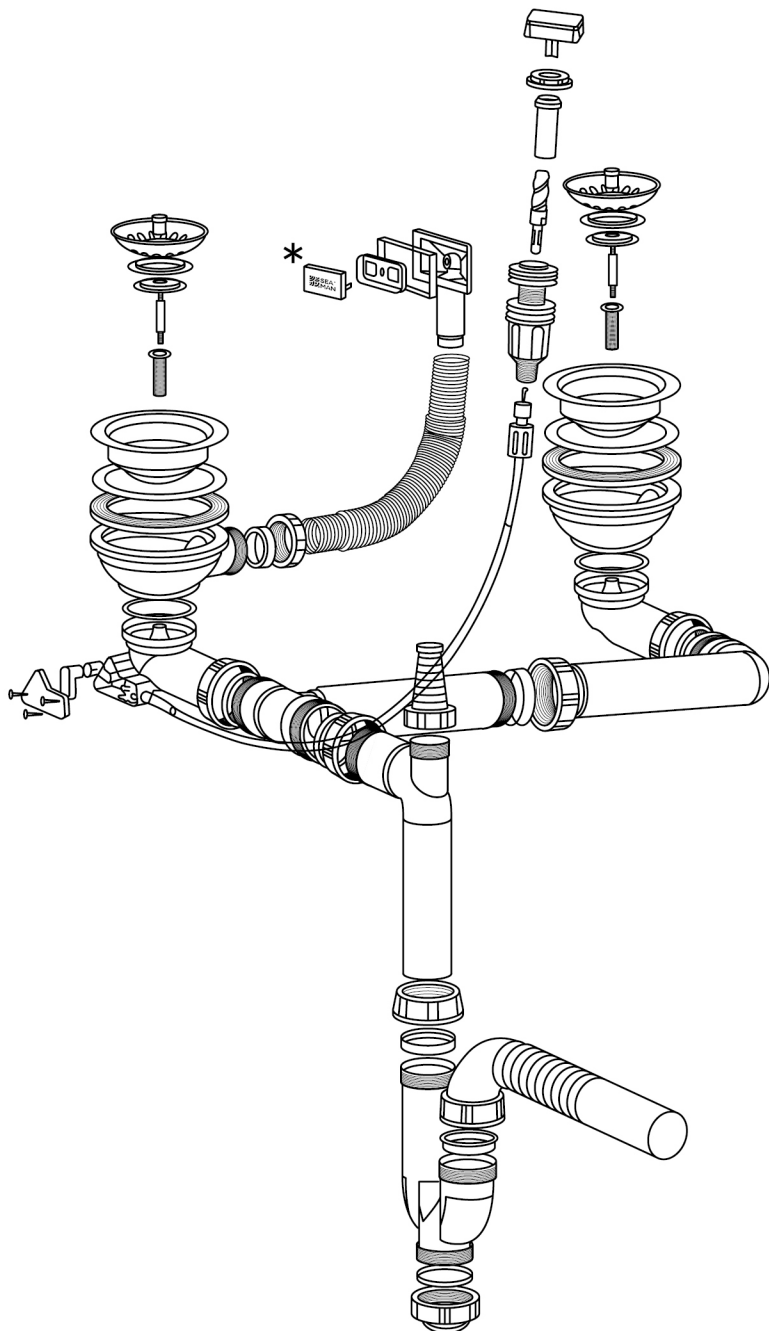
* декоративная деталь для донного клапана (представлена не во всех моделях)

СХЕМА СИФОНА С КЛАПАНОМ-АВТОМАТОМЦ



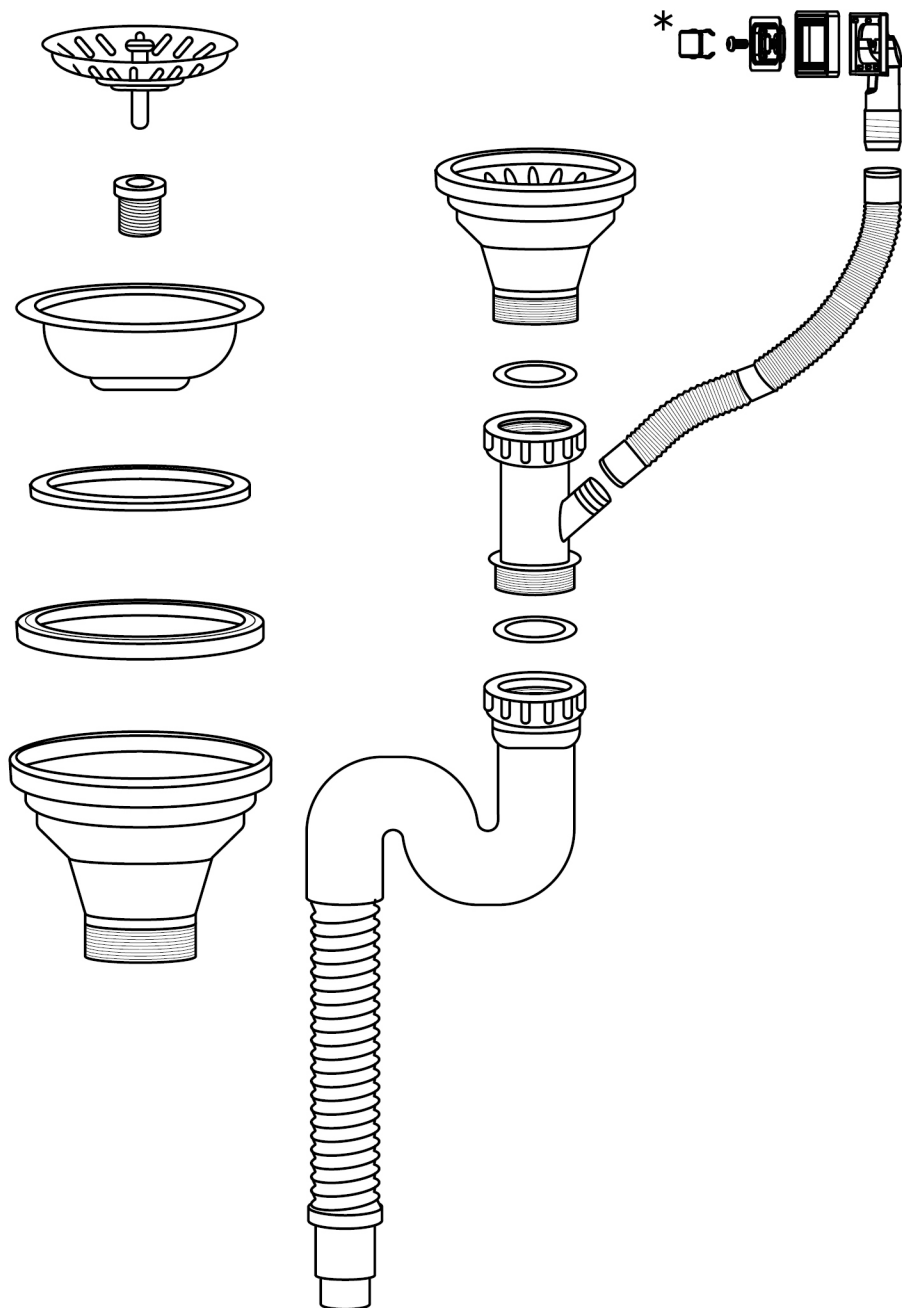
*скрытый перелив (представлен не во всех моделях)

СХЕМА ДВОЙНОГО СИФОНА С КЛАПАНОМ-АВТОМАТОМ



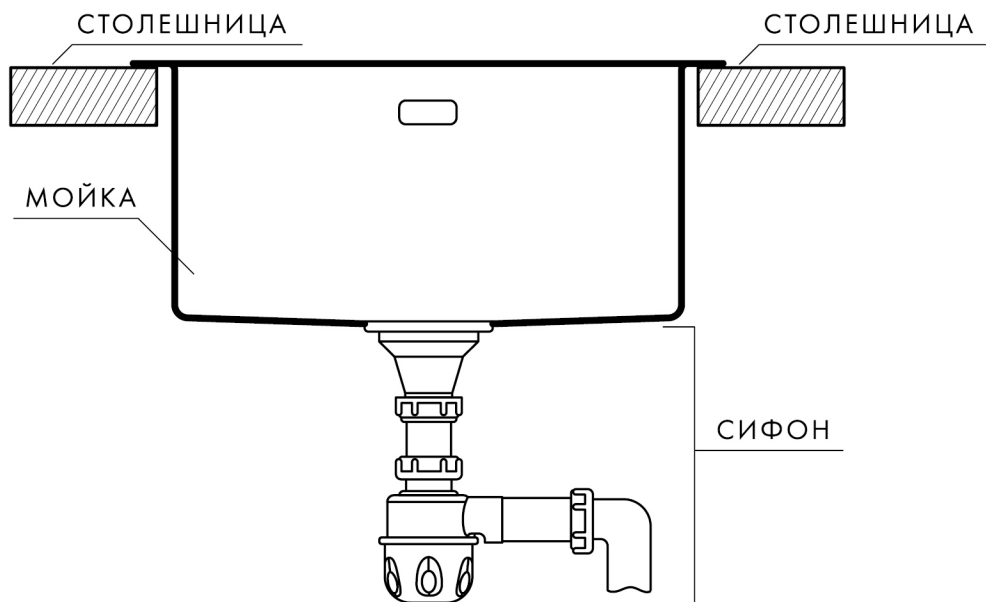
* скрытый перелив (представлен не во всех моделях)

СХЕМА СИФОНА И ДОННОГО КЛАПАНА



*скрытый перелив (представлен не во всех моделях)

ВАРИАНТ №1 УСТАНОВКА КУХОННОЙ МОЙКИ ПОД СТОЛЕШНИЦУ ЭСТЕТИЧНОСТЬ И УСТОЙЧИВОСТЬ К ЗАГРЯЗНЕНИЯМ



РЕКОМЕНДАЦИИ

При установке двух моек в один кухонный блок, расстояние между чашами должно быть не менее 50 мм.
При установке моек нельзя использовать пневматические или электрические отвертки.
Если во время установочных работ на мойку попали загрязнения, очистите мойку сразу после их появления.
Попадающие из водопроводной трубы загрязнения, необходимо удалить особенно тщательно.
Установку мойки рекомендуем проводить, когда она имеет комнатную температуру.

ПРЕДУПРЕЖДЕНИЕ

Перед установкой рекомендуем проверить мойку. Нет ли на ней повреждений, которые могли возникнуть при транспортировке.
Если мойку необходимо вернуть, она должна быть в оригинальной упаковке, без следов монтажа и использования. Если товар возвращается не в оригинальной упаковке, вы не можете претендовать на возмещение денежных средств.

ВАРИАНТ №1 УСТАНОВКА КУХОННОЙ МОЙКИ ПОД СТОЛЕШНИЦУ ЭСТЕТИЧНОСТЬ И УСТОЙЧИВОСТЬ К ЗАГРЯЗНЕНИЯМ

ВНИМАНИЕ!

Данный способ установки применим для столешниц, имеющих высокую устойчивость к влаге, например, искусственный камень, натуральный камень, акрил, кварцевый агломерат, стекло. Кухонные столешницы из МДФ или ДСП под воздействием влаги могут деформироваться, что приведёт к потере внешнего вида и могут потребовать замены. Поэтому мы не рекомендуем данный способ установки для данного вида столешниц.

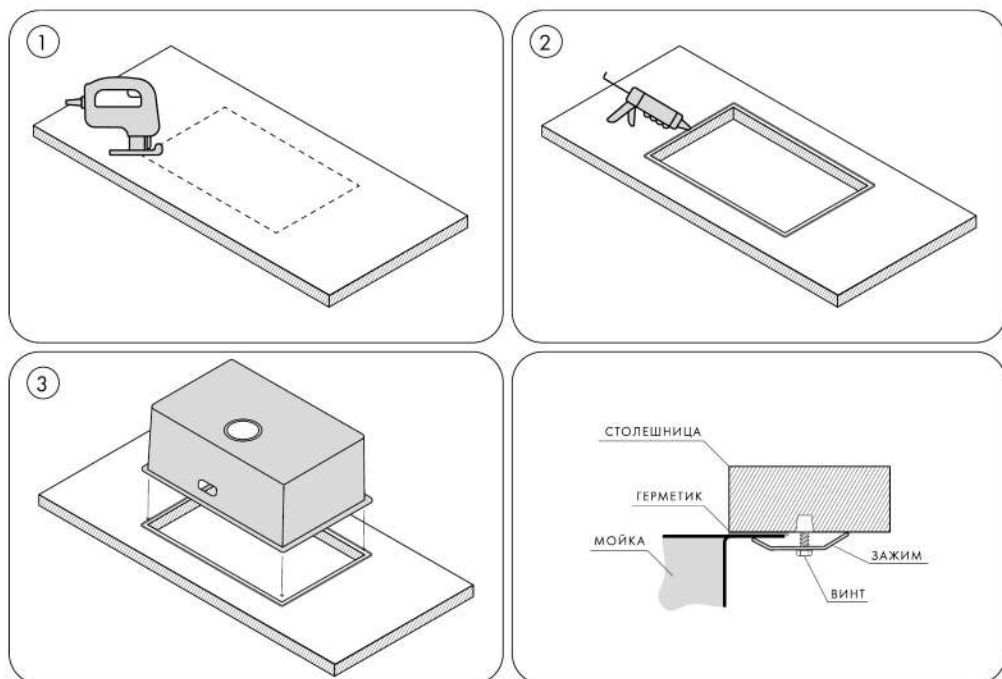
Данный тип установки требует наличие специальных крепежных элементов.

ШАГ 1. Работы проводятся на обратной стороне столешницы. Разметьте внешний контур мойки на полотне столешницы, отметьте точки установки крепежных элементов. Обведите внутренний контур. Он должен с точностью совпадать с габаритами чаши. Все дальнейшие работы будут проводиться в этой зоне.

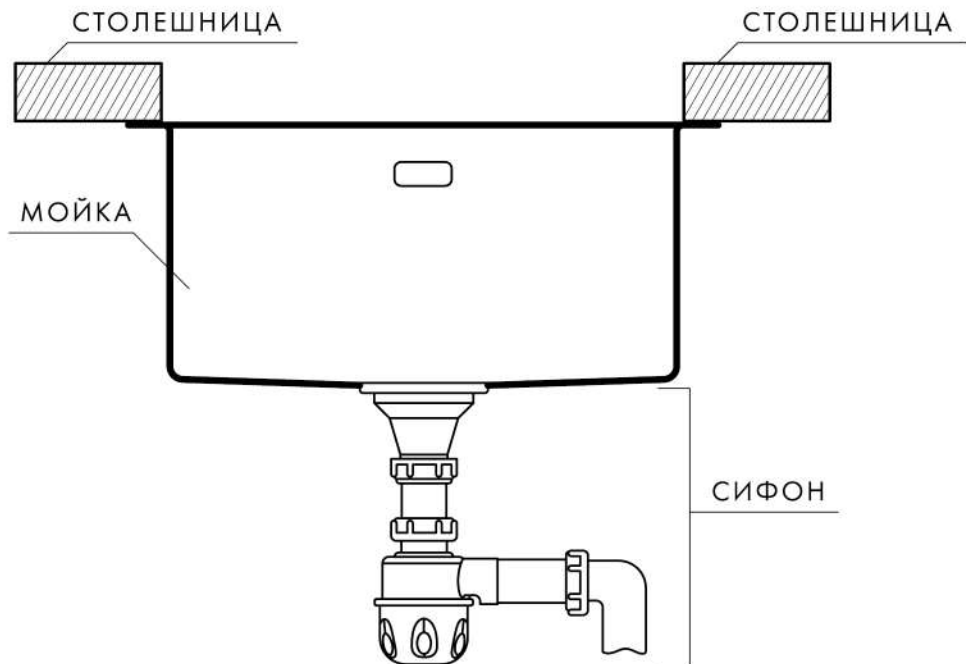
ШАГ 2. Просверлите отверстие на границе внутреннего контура диаметром, превышающим ширину пильного полотна лобзика. Установите пилку лобзика в отверстие и аккуратно выполните пропил вдоль границы внутреннего контура. Удалите внутреннее полотно столешницы. В месте установки крепежного элемента просверлите несквозное отверстие и установите крепежный элемент.

ШАГ 3. Нанесите герметик по всей длине края мойки и по краю выреза обратной стороны столешницы. Установите мойку и зафиксируйте её крепежным элементом. Удалите излишки герметика и ожидайте от 6 до 12 часов до полного затвердевания герметика. Аккуратно переверните столешницу и установите на заранее подготовленное основание.

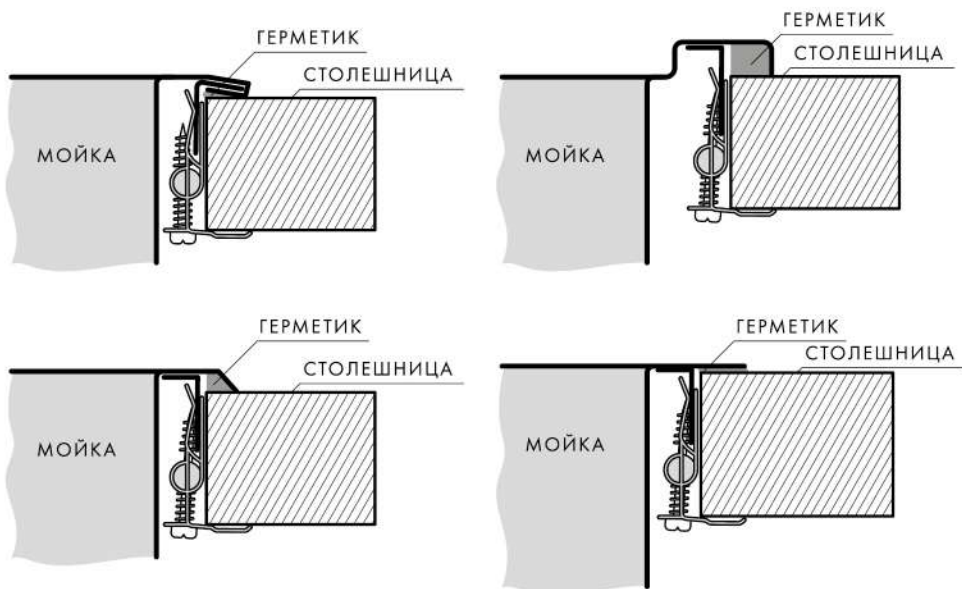
КУХОННАЯ МОЙКА ГОТОВА К ЭКСПЛУАТАЦИИ.



ВАРИАНТ №2 УСТАНОВКА КУХОННОЙ МОЙКИ ПОВЕРХ СТОЛЕШНИЦЫ
ПРОСТАЯ И БЫСТРАЯ УСТАНОВКА



ВАРИАНТЫ УСТАНОВКИ КУХОННОЙ МОЙКИ



ВАРИАНТ №2 УСТАНОВКА КУХОННОЙ МОЙКИ ПОВЕРХ СТОЛЕШНИЦЫ ПРОСТАЯ И БЫСТРАЯ УСТАНОВКА

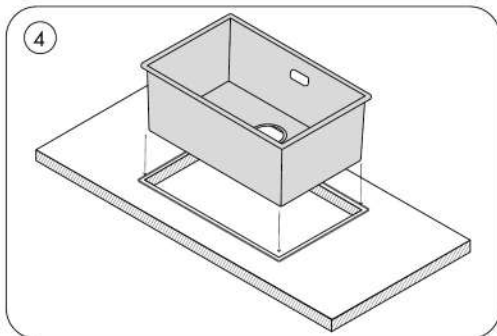
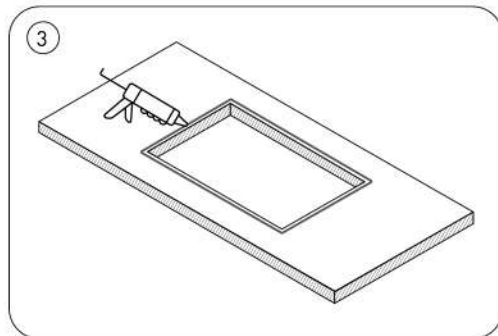
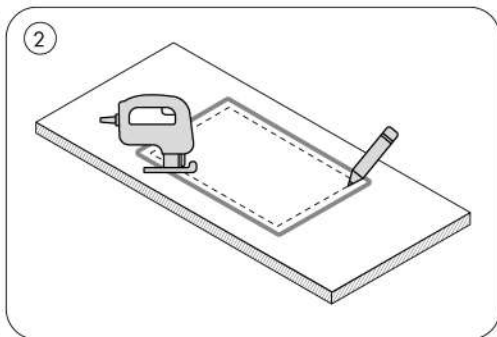
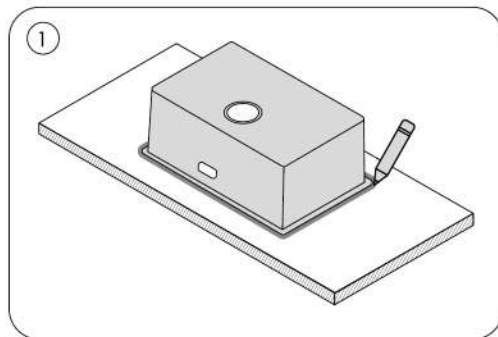
ШАГ 1. Обозначьте контур кухонной мойки на столешнице, для этого Вы можете положить макет мойки на столешницу или перевернуть мойку и обвести её контур.

ШАГ 2. Отступите от внешнего контура на 2 сантиметра и начертите внутренний контур, с которым будут проводиться дальнейшие работы. Просверлите отверстие в границе внутреннего контура диаметром более 10 мм, превышая ширину полотна пильного лобзика, не выходя за контур выреза. Установите пилку лобзика в отверстие и аккуратно выполните пропил вдоль границы внутреннего контура. Удалите внутреннее полотно столешницы и очистите края пропила от образовавшихся опилок и заусенцев.

ШАГ 3. Нанесите герметик на место среза и дайте ему время для высыхания. Перед установкой кухонной мойки в подготовленное отверстие, Вам следует нанести на внутренний край мойки герметик.

ШАГ 4. Установите мойку. Разместите груз в чаше мойки для дополнительной фиксации и увеличения давления на места нанесения герметика. Удалите излишки герметика и ожидайте от 6 до 12 часов до полного затвердевания герметика.

КУХОННАЯ МОЙКА ГОТОВА К ЭКСПЛУАТАЦИИ.



РЕКОМЕНДАЦИИ

При установке двух моек в один кухонный блок, расстояние между чашами должно быть не менее 50 мм. При установке моек нельзя использовать пневматические или электрические отвертки.

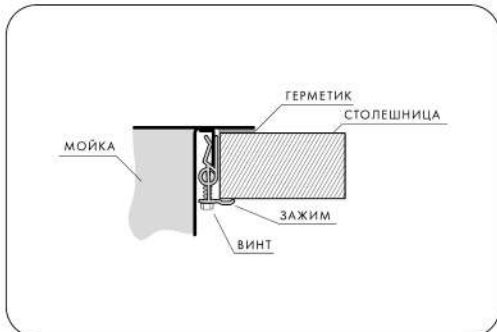
Устанавливаемые снизу крепежи предназначены для столешниц толщиной 24–40 мм. Если толщина столешницы меньше, то под крепеж необходимо приклеить тонкую прокладку.

Если во время установочных работ на мойку попали загрязнения, очистите мойку сразу после их появления. Попадающие из водопроводной трубы загрязнения, необходимо удалить особенно тщательно.

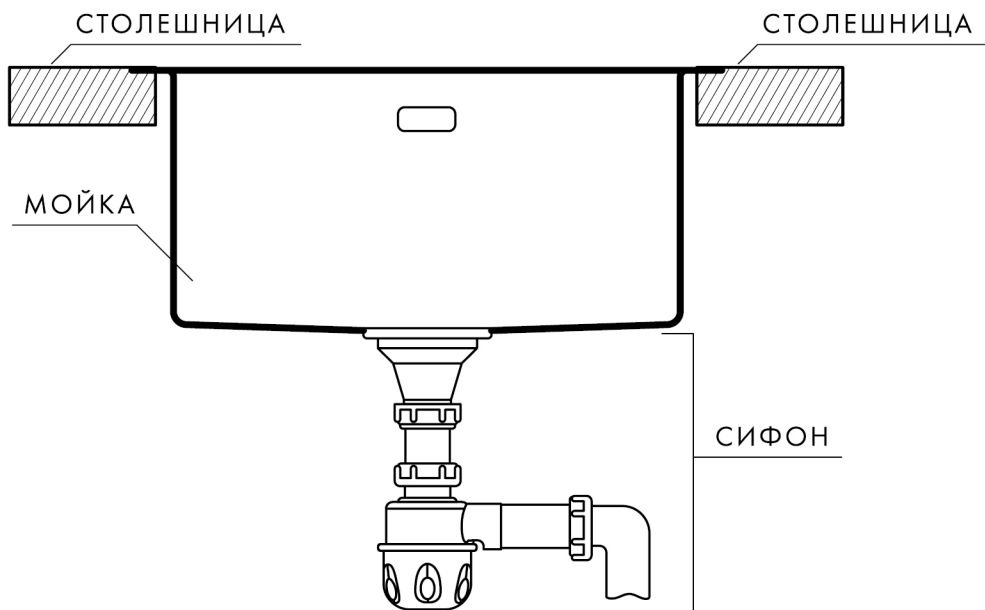
Установку мойки рекомендуем проводить, когда она имеет комнатную температуру.

ПРЕДУПРЕЖДЕНИЕ

Перед установкой рекомендуем проверить мойку. Нет ли на ней повреждений, которые могли возникнуть при транспортировке. Если мойку необходимо вернуть, она должна быть в оригинальной упаковке, без следов монтажа и использования. Если товар возвращается не в оригинальной упаковке, вы не можете претендовать на возмещение денежных средств.



ВАРИАНТ №3 УСТАНОВКА МОЙКИ В ОДИН УРОВЕНЬ СО СТОЛЕШНИЦЕЙ ПРОСТОЙ УХОД



РЕКОМЕНДАЦИИ

При установке двух моек в один кухонный блок, расстояние между чашами должно быть не менее 50 мм.
При установке моек нельзя использовать пневматические или электрические отвертки.
Устанавливаемые снизу крепежи предназначены для столешниц толщиной 24–40 мм. Если толщина столешницы меньше, то под крепеж необходимо приклеить тонкую прокладку.
Если во время установочных работ на мойку попали загрязнения, очистите мойку сразу после их появления.
Попадающие из водопроводной трубы загрязнения, необходимо удалить особенно тщательно.
Установку мойки рекомендуем проводить, когда она имеет комнатную температуру.

ПРЕДУПРЕЖДЕНИЕ

Перед установкой рекомендуем проверить мойку. Нет ли на ней повреждений, которые могли возникнуть при транспортировке. Если мойку необходимо вернуть, она должна быть в оригинальной упаковке, без следов монтажа и использования. Если товар возвращается не в оригинальной упаковке, вы не можете претендовать на возмещение денежных средств.

ВАРИАНТ №3 УСТАНОВКА МОЙКИ В ОДИН УРОВЕНЬ СО СТОЛЕШНИЦЕЙ ПРОСТОЙ УХОД

ВНИМАНИЕ!

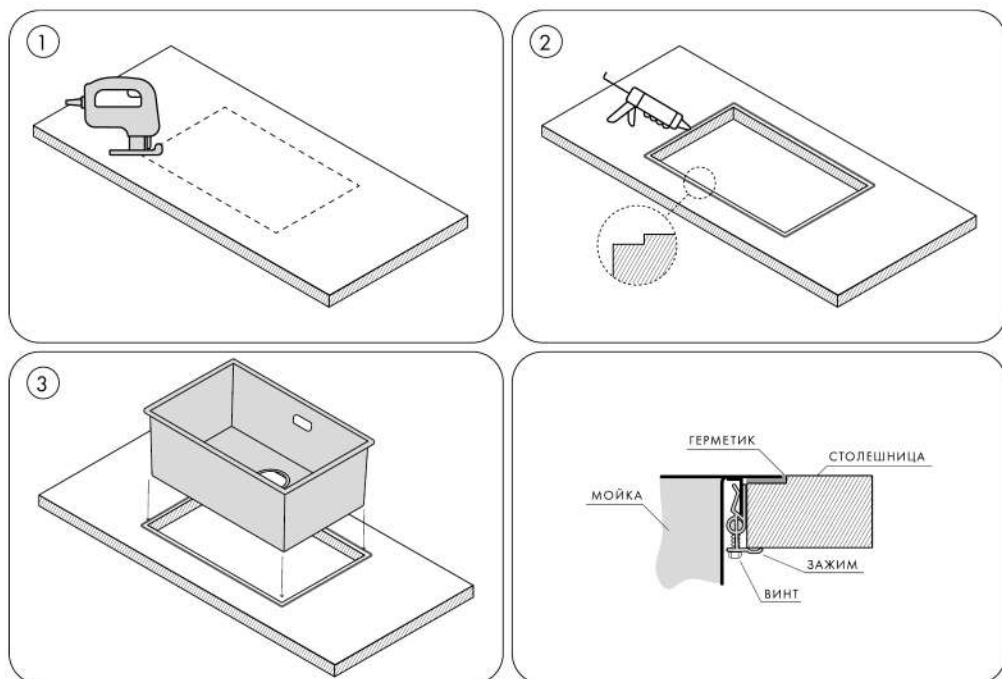
Данный вид установки мойки осуществляется только на специализированном производстве, где определяется размер выреза.

ШАГ 1. Обозначьте контур кухонной мойки на столешнице, для этого Вы можете положить макет мойки на столешницу или перевернуть мойку и обвести её контур. Очертите внутренний контур мойки. Внутренний контур должен с точностью совпадать с габаритами чаши, все дальнейшие работы будут проводиться в этой зоне.

ШАГ 2. Просверлите отверстие на границе внутреннего контура диаметром более 10 мм, превышая ширину полотна пильного лобзика, не выходя за контур выреза. Установите пилку лобзика в отверстие и аккуратно выполните пропил вдоль границы внутреннего контура. Удалите внутреннее полотно столешницы и очистите края пропила от образовавшихся опилок и заусенцев. С помощью фрезы проведите обработку поверхности от внутреннего контура, на глубину, равную высоте борта кухонной мойки. Очистите рабочую зону от образовавшихся опилок.

ШАГ 3. Перед установкой кухонной мойки в подготовленное отверстие, Вам следует нанести на внутренний край мойки герметик. Установите мойку. Разместите груз в чаше мойки для дополнительной фиксации и увеличения давления на места нанесения герметика. Удалите излишки герметика и ожидайте от 6 до 12 часов до полного затвердевания герметика.

КУХОННАЯ МОЙКА ГОТОВА К ЭКСПЛУАТАЦИИ.



УХОД:

Кухонные мойки SEAMAN, изготавливаются из высококачественной нержавеющей стали марки AISI-304. Нержавеющая сталь не подвержена ржавчине и даже в случае физического повреждения поверхности восстанавливает защитные свойства. Однако, на ее поверхности могут появляться загрязнения, налёт или красновато-оранжевые пятна, что свидетельствует о необходимости более тщательного ухода и наблюдения за условиями эксплуатации. Если сталь вступает в контакт с углеродистой или ферритной сталью, частицы могут остаться на поверхности и образовать местные аноды. Образующаяся в результате коррозии выглядит некрасиво. Контакта между этими типами металлов следует избегать и своевременно очищать поверхность в местах соприкосновения.

ВАЖНО:

1. Рекомендуем пользоваться не агрессивными жирорастворяющими моющими средствами, чистой водой, мягкой микрофиброй и поролоновой губкой с нанесенным на неё моющим средством в виде геля. Нельзя чистить мойку, применяя острые предметы, такие как, напильники, наждак или ножи, не стоит использовать разбедующие моющие средства: щёлочи, кислоты, отбеливатели, ацетон, аммиак. Особенно на мойках с PVD и декоративным покрытием.
2. Чтобы избежать следов от воды и моющих средств ополосните мойку чистой водой и вытереть влажные места сухой тканью после каждой эксплуатации.
3. Рекомендуется установка фильтров грубой и тонкой очистки, задерживающих грязь, продукты коррозии и шлама с номинальным размером фильтруемых частиц от 5мкм.
4. Не используйте абразивные моющие средства, а также жесткие(железные) щетки, они могут поцарапать поверхность мойки и придать ей небрежный вид.
5. Нельзя резать продукты питания на поверхности мойки. От этого могут образоваться на ней царапины.
6. Не оставляйте на длительное время в чаше или на поверхности мойки предметы из некачественных металлов. В том числе железные щетки. Они могут оставить следы ржавчины на изделии.
7. Не выливайте в мойку кипящее масло, оно может испортить сифон и сливную арматуру.
8. Не ставьте горячую посуду и кастрюли на мойку.



ПРЕДУПРЕЖДЕНИЕ!

1. Перед установкой рекомендуем проверить мойку. Нет ли на ней повреждений, которые могли возникнуть при транспортировке. Если мойку необходимо вернуть, она должна быть в оригинальной упаковке, без следов монтажа и использования. Если товар возвращается не в оригинальной упаковке, вы не можете претендовать на возмещение денежных средств.
2. Любые операции с мойкой нужно проводить, когда она имеет комнатную температуру.
3. Не рекомендуется устанавливать мойку во время отделочных работ. Если она уже установлена, то накройте мойку пластиком или бумагой. Очистите мойку от загрязнений, сразу после их появления.
4. Во время установки мойки с помощью герметика, следите за тем, чтобы герметик не попал на поверхность изделия. Он может оставить следы, которые могут повредить поверхность мойки. И если их сразу не удалить, могут вызвать повреждения, которые нельзя восстановить.
5. Выходящие из водопроводных труб металлическую крошку, смазку и т.п. необходимо удалять особенно тщательно.

ГАРАНТИЙНЫЙ ТАЛОН

Гарантийное обслуживание производится при наличии документов, подтверждающих приобретение изделия и полного заполнения продавцом настоящего гарантийного талона.

Продавец обеспечивает бесплатную замену/ремонт изделия только в случае обнаружения дефектов производственного характера. Гарантия на корпус мойки из нержавеющей стали — 5 лет.

Гарантия на PVD и другие декоративные покрытия — 1 год.

Гарантия на комплектующие к изделию (сифон с переливом, сливная арматура, донный клапан, набор креплений) — 1 год.

ВНИМАНИЕ!

Условия гарантийного обслуживания регулируются действующим законодательством РФ.

В гарантийном обслуживании может быть отказано, если:

- механические повреждения возникли в результате: неквалифицированной установки и ремонта, несанкционированного изменения конструкции, использования запрещённых моющих средств, использования продукции не по его прямому назначению;
- дефекты являются естественным износом изделия и его составных частей (сифон с переливом, сливная арматура, донный клапан);
- продукция использовалась на предприятиях, организациях, учреждениях, а также для целей, отличных от бытового использования;
- причина обращения-повреждения, которые возникли в процессе эксплуатации изделия (вмятины, царапины и т.д.).

Для установки мойки рекомендуем воспользоваться услугами квалифицированного специалиста.

Продавец оставляет за собой право вносить изменения в конструкцию изделия, а также в его комплектацию и дизайн.

СОВЕТЫ ПО УХОДУ

Рекомендуем пользоваться не агрессивными жирорастворяющими моющими средствами, чистой водой, мягкой микрофиброй и поролоновой губкой с нанесенным на неё моющим средством в виде геля. Ополосните мойку водой и протрите ее сухой тканью, чтобы избежать следов от воды и моющих средств. Особенно на мойках с PVD и декоративным покрытием.

Не используйте абразивные моющие средства, а также жесткие (железные) щетки, они могут поцарапать поверхность мойки и придать ей небрежный вид.

Нельзя резать продукты питания на поверхности мойки. От этого могут образоваться на ней царапины.

Не оставляйте на длительное время в чаше или на поверхности мойки предметы из некачественных металлов. В том числе железные щетки. Они могут оставить следы ржавчины на изделии.

Нельзя чистить мойку, применяя острые предметы, такие как, напильники, наждак или ножи, не стоит использовать разъедающие моющие средства: щёлочи, кислоты, отбеливатели, ацетон, аммиак.

Не выливайте в мойку кипящее масло, оно может испортить сифон и сливную арматуру.

ПРЕДУПРЕЖДЕНИЕ

Перед установкой рекомендуем проверить мойку. Нет ли на ней повреждений, которые могли возникнуть при транспортировке.

Если мойку необходимо вернуть, она должна быть в оригинальной упаковке, без следов монтажа и использования. Если товар возвращается не в оригинальной упаковке, вы не можете претендовать на возмещение денежных средств.

СВЕДЕНИЯ ОБ УСТАНОВКЕ ИЗДЕЛИЯ

Заполняется лицом, которое осуществляло подключение (установку).

Дата установки	Ф.И.О специалиста выполнвшего установку	Название организации, выполнившей установку	Подпись специалиста, выполнившего установку

ГАРАНТИЙНЫЙ ТАЛОН № _____

М.П.

Товар получен, претензий к внешнему виду и комплектности не имею.

С условиями гарантийных обязательств ознакомлен и согласен. Полная, необходимая, достоверная информация о товаре предоставлена.

(Ф.И.О. и подпись покупателя)

Наименование изделия	
Артикул	
Продавец	
Дата продажи	
Подпись и печать продавца	
М.П. (Подпись)	